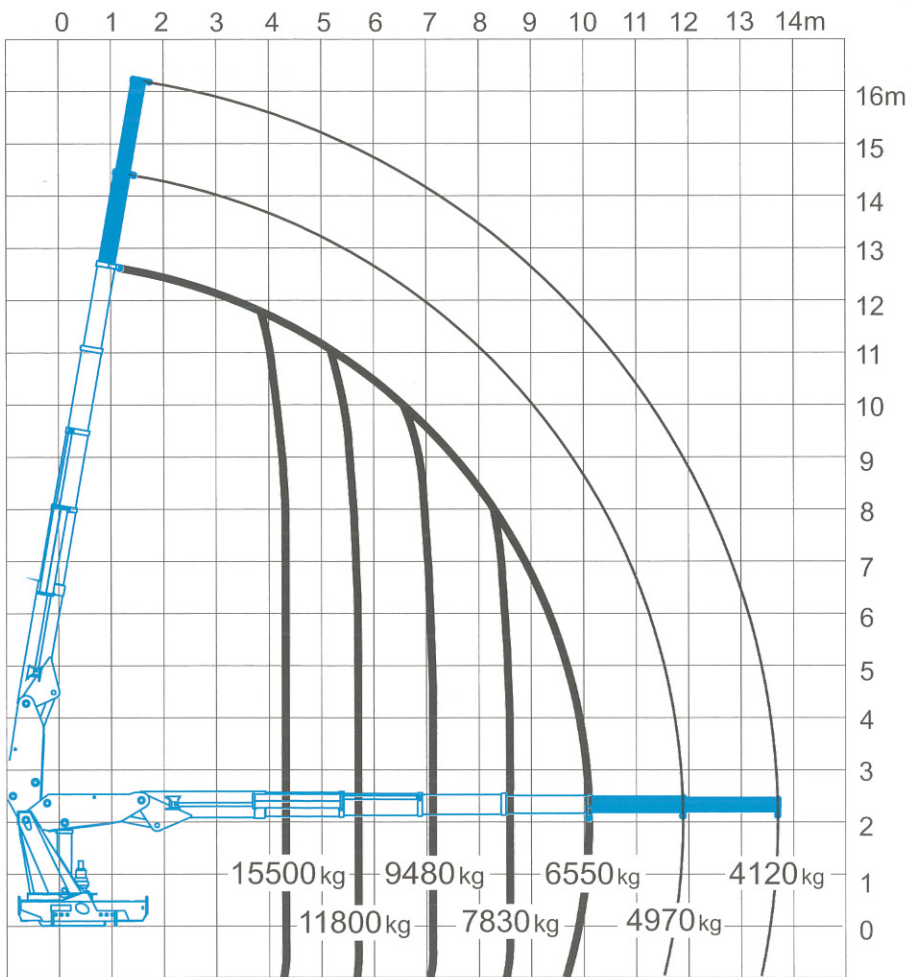
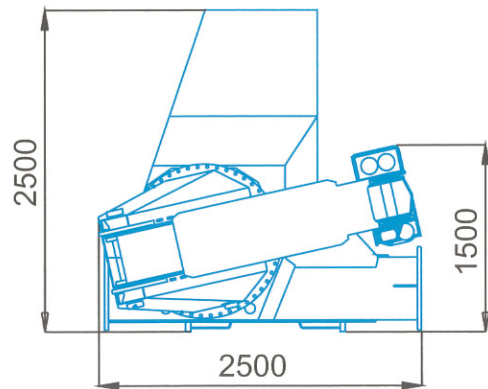
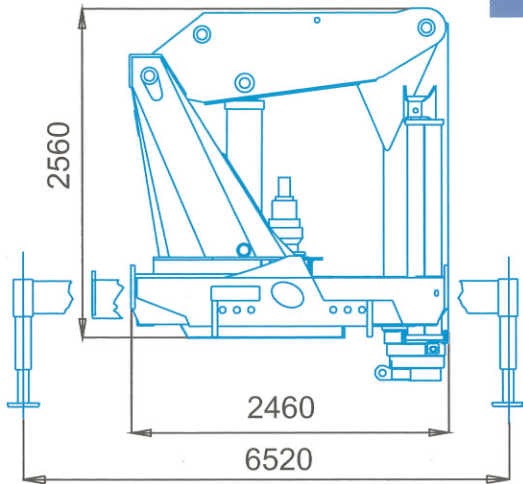
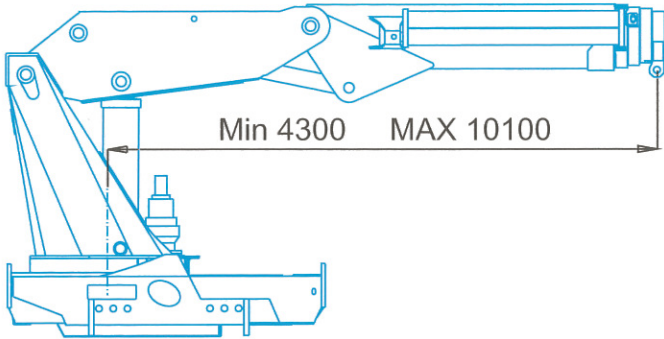
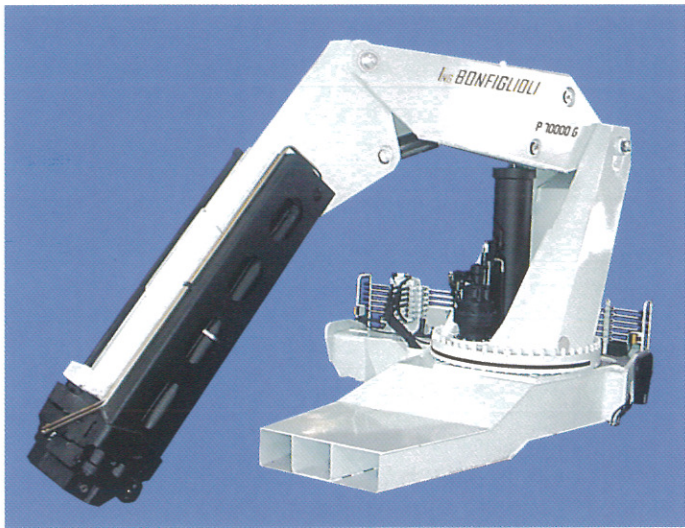




# P 70000 G/4SI



 PORTATA CON LIMITATORE DI MOMENTO  
 LIFT WITH LOAD LIMIT VALVE  
  
 PORTATA PROLUNGHE MANUALI  
 MANUAL EXTENSIONS LIFT

# P 70000 G/4SI

dati tecnici validi dal: - technical data valid from:  
datos tecnicos validos desde el: - donnés techniques 01/02/02  
valable du: - technischen daten gültig vom:

Momento nominale di elevazione / Nominal lifting moment / Momento nominal de elevación Couple nominal de levage / Nennlastmoment		700 kNm
Massimo sfilo idraulico / Max. hydraulic outreach / Max. alcance hidraulico Rallonge hydraulique max. / Max. hydraulische Reichweite		10.10 m
Minimo sfilo idraulico / Min. hydraulic outreach / Min. alcance hidraulico / Rallonge hydraulique min. / Min. hydraulische Reichweite		4.30 m
Altezza massima / Max height above installation level / Altura max. desde el filo infer. de la base Hauteur de levage au dessus du plan de pose / Hubhöhe ab Fahrzeugrahmen		12.60 m
Portate gru base / Outreach - Lifting capacity / Alcances hidraulicos - Capacidad Extention - Charge / Hydraulische Reichweite - Hubkraft	1.95 m 4.30 m 5.70 m 7.10 m 8.60 m 10.10 m	30000 kg 15500 kg 11800 kg 9480 kg 7830 kg 6550 kg
Portate prolunghe manuali gru base / Outreach with manual extens. - Lifting capacity Alcances con prolongas manuales - Capacidad / Extention avec rallonges manuelles - Charge / Reichweite mit manuellen Verlängerungen - Hubkraft	11.90 m 13.70 m	4970 kg 4120 kg
Portata pompa consigliata / Recommended pump delivery / Caudal bomba aconsejada Debit d'huile recommandé / Förderleistung der Hydraulikpumpe		80 l/min
Pressione di lavoro / Working pressure / Presión de trabajo / Pression de travail / Betriebsdruck		320 bar
Capacità serbatoio / Tank capacity / Contenance du reservoir / Capacidad deposito de aceite		220 l
Angolo di rotazione / Slewing angle / Angulo de giro / Angle de rotation / Schwenkbereich		510°
Coppia di rotazione / Slewing torque / Momento de giro / Couple de rotation / Drehmoment		58 kNm
Velocità di rotazione / Slewing speed / Velocidad de giro / Vitesse de rotation / Drehgeschwindigkeit		25° / sec
Velocità di sollevam. / Lifting speed / Velocidad de subida / Vitesse de levage / Hubgeschwindigkeit		0.59 m/s a 10.10 m
Altezza a riposo / Height in folded position / Hauteur en position repliee / Altura en posición de reposo Höhe ab Fahrzeugrahmen zusammengelegt		2560 mm
Larghezza a riposo / Width in folded position / Largeur en position repliee Anchura en posición de reposo / Breite zusammengelegt		2500 mm

**Ing. BONFIGLIOLI S.p.A.** BOLOGNA - ITALIA  
tel 051/6867214 fax 051/6867222 e-mail: cranes@ingbonfiglioli.it