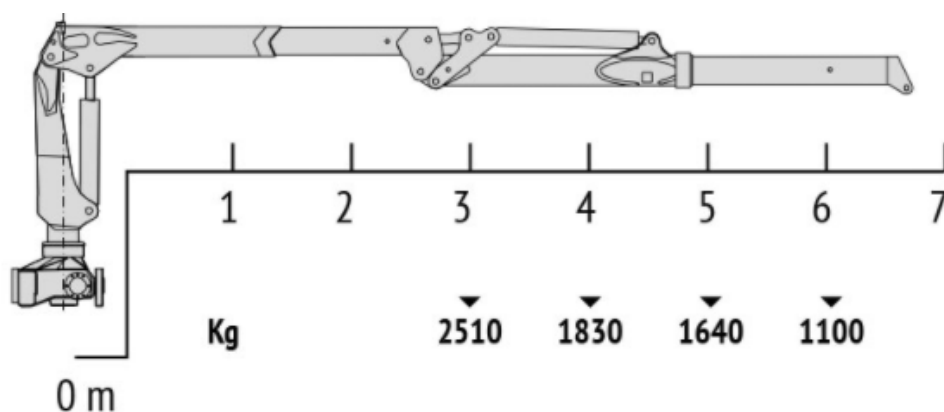


M 8 R



11.67

11.67



KNm



KNm



[°]



bar



l/min



Kg

M10R

11.77

115

22

435

240

**80
2x70**

2420



OLEODINAMICA
VACCARI

ALLESTIMENTI A NORMA **CE**
VENDITA - MONTAGGIO E ASSISTENZA GRU
RIPARAZIONI IMPIANTI OLEODINAMICI