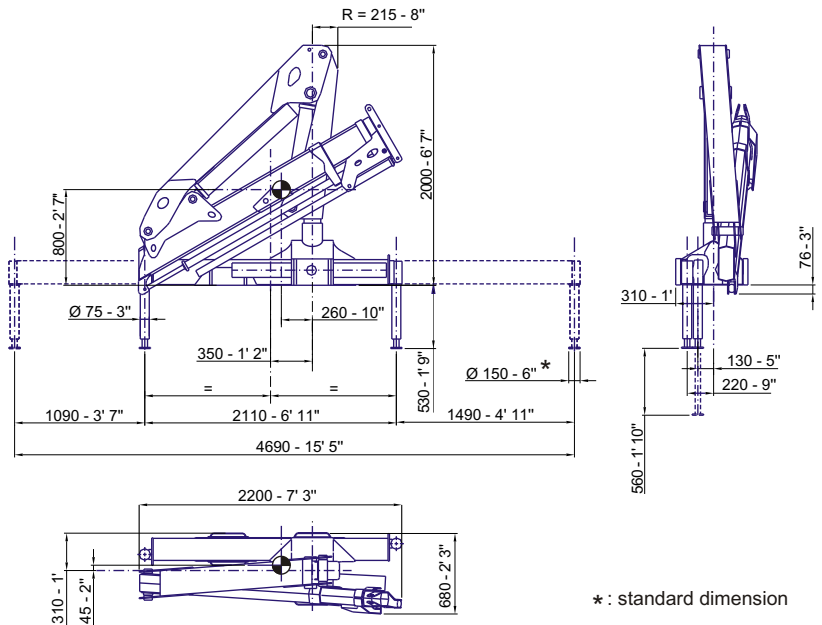
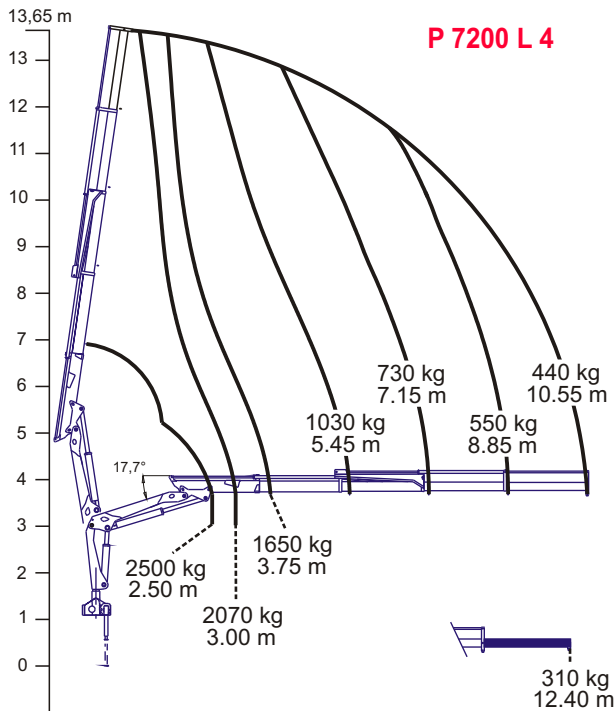
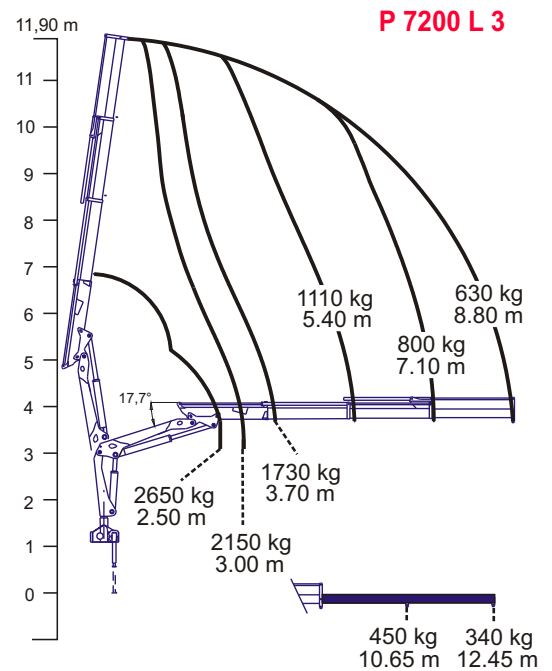
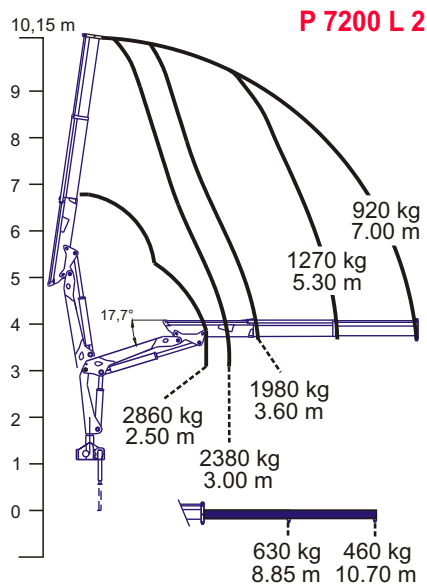
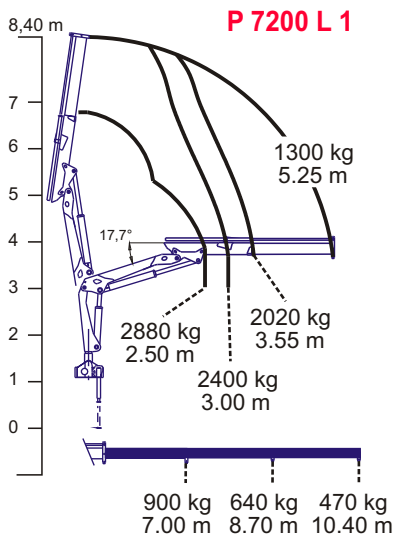


ING BONFIGLIOLI



A

P 7200 L



	P 7200 L 1	P 7200 L 2	P 7200 L 3	P 7200 L 4
momento massimo di sollevamento / Max. lifting moment / momento máximo de elevación / couple de levage maximum / Max. Hubmoment	70,6 kNm	70,1 kNm	65,0 kNm	61,3 kNm
massima capacità di sollevamento / Max. lifting capacity / maxima capacidad de levantamiento / meilleure capacité de soulèvement / Max. Hubkraft	2880 kg	2860 kg	2650 kg	2500 kg
massima capacità nominale / Max. nominal capacity / maxima capacidad nominal / meilleure capacité nominale / Max. Hubkraft	3600 kg	3580 kg	3350 kg	3130 kg
massimo sfilo idraulico / max. hydraulic outreach / max. alcance hidraulico / rallonge hydraulique max. max. hidraulische reichweite	5250 mm	7000 mm	8780 mm	10550 mm
portata pompa consigliata / recommended pump delivery / caudal bomba aconsejada / debit d'huile recommandé Förderleistung der Hydraulikpumpe	20 l/min	20 l/min	20 l/min	20 l/min
pressione di lavoro / working pressure / presión de trabajo / pression de travail / Betriebsdruck	260 bar	260 bar	260 bar	260 bar
capacità serbatoio / tank capacity / contenance du reservoir / capacidad deposito de aceite / Inhalt des Öltanks	37 l	37 l	37 l	37 l
angolo di rotazione / slewing angle / angulo de giro / angle de rotation / Schwenkbereich	402°	402°	402°	402°
coppia di rotazione / slewing torque / momento de giro / couple de rotation / Drehmoment	12,2 kNm	12,2 kNm	12,2 kNm	12,2 kNm
peso gru completa di stabilizzatori estensibili e martinetti piedi / crane weight including side extensions and rams of stabilizers / peso de la grua incluidos las extensiones y los cilindros de los estabilizadores / poids grue complète de bequilles extensibles et verins stabilisateurs / Eigengewicht, einschl.-manuell seitlich ausziehbarer Abstützungen	955 kg	1030 kg	1110 kg	1195 kg